

CELOSÍAS DE VIDRIO

ANGRA CLÁSICA

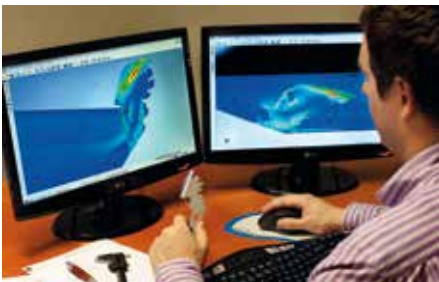
2023



ANGRA

SOLUCIONES DE CALIDAD EN ALUMINIO

Con 50 años de experiencia ofreciendo soluciones para la arquitectura, seguimos comprometidos en fabricar celosías que se adapten a los requerimientos funcionales y de ahorro energéticos de los edificios. Con el objetivo de diseñar celosías de gran durabilidad y mínimo mantenimiento, utilizamos los mejores materiales como el aluminio, el acero inoxidable o la poliamida con cargas de fibra de vidrio.



DISEÑO E INNOVACIÓN

Utilizando programas de CAD 2D y 3D conseguimos un diseño rápido y eficiente, ofreciendo la posibilidad de adaptar cualquier modelo de celosía de nuestro catálogo a las necesidades específicas de cada proyecto arquitectónico para conseguir la máxima funcionalidad y fácil instalación.



CALIDAD Y TECNOLOGIA

Con la fase de captación de las necesidades del cliente y el diseño del proyecto finalizados, el departamento técnico genera una orden de fabricación que se envía a la unidad productiva para que mediante la utilización de centros de corte y mecanizado y un equipo humano especializado, podamos conseguir una rápida, eficiente y sencilla fabricación consiguiendo unos plazos de fabricación muy ajustados.



SERVICIO Y GARANTIAS

Nuestro equipo comercial le podrá ofrecer el mejor asesoramiento técnico para captar las necesidades específicas de cada proyecto y poder plasmarlas a través del personal administrativo en un presupuesto que se ajuste a sus necesidades. Al diseñar y fabricar nuestras celosías, disponemos de toda la trazabilidad del proyecto, garantizando el mejor servicio post venta de cualquier recambio.

ANGRA

CELOSÍAS, MALLORQUINAS,
VALLAS Y CANCELAS DE JARDÍN
MAMPARAS DE DUCHA



CELOSÍAS ANGRA BLIND



CELOSÍAS ANGRA HERMETIC



CELOSÍAS ANGRA CLASICA



CELOSÍAS
ANGRA FRANGISOLE



VALLAS
ANGRA MALLORQUINA



CELOSÍAS
ANGRA MENORCA



MAMPARAS DE BAÑO
ANGRA BATH



CANCELAS
ANGRA RESIDENS



VALLAS
ANGRA V-RESIDENS



CELOSÍAS
ANGRA FIX FACHADA

ÍNDICE

ANGRA CLÁSICA



Celosía Clásica Mod. K **8**



Celosía Clásica Mod. K-2 **8**



ANGRA CLÁSICA

Des de el inicio de nuestra actividad en abril de 1967, Industrias Angra sigue fabricando la celosía más aceptada para instalarla en espacios de la vivienda donde requerimos ventilación permanente, iluminación con luz natural e intimidad.

La calidad de los materiales que se utilizan para su fabricación nos garantizan un producto resistente a los agentes atmosféricos proporcionándonos suavidad en su apertura y cierre durante muchos años.



ANGRA CLÁSICA

MODELO K / K-2. LAMA ORIENTABLE

Las celosías CLÁSICAS fabricadas con aluminio, se confieren con dos pasos diferentes entre lamas para adaptarnos al máximo de medidas posibles. El modelo K-2 se fabrica con una modulación de 87,5mm y el modelo K con una modulación de 93mm.

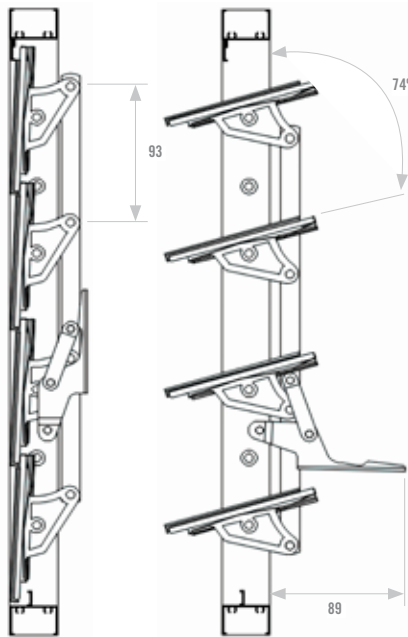
Los soportes de las lamas de vidrio, la palanca de accionamiento y el pasamano de transmisión van remachados con ejes de aluminio para proporcionar rigidez y durabilidad en su funcionamiento, y gracias al TAPFLOCK de poliamida entre el soporte de la lama y el montante conseguimos gran suavidad de movimiento al accionar la palanca de accionamiento manual.

Muy recomendable en garajes, lavaderos, vestuarios, salas de máquinas, cocinas, baños donde requerimos ventilación y paso de luz permanente e intimidad.

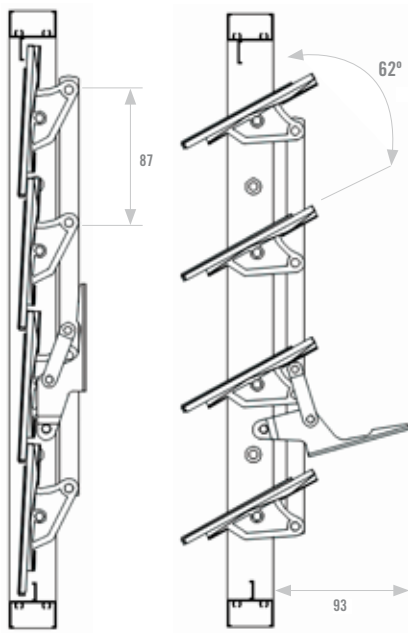
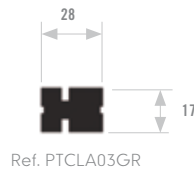
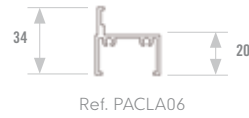
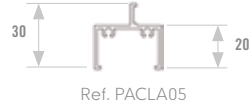
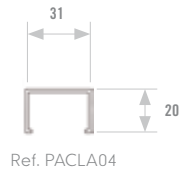


Celosía Mod. K con vidrio transparente de 5mm.

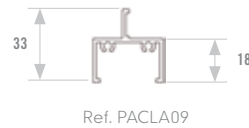
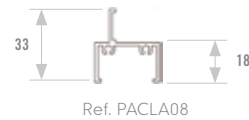
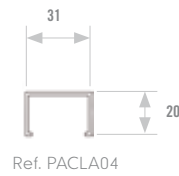
CARACTERÍSTICAS TÉCNICAS



CELOSÍA Mod. K



CELOSÍA Mod. K-2



DETALLES



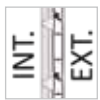
La celosía se puede suministrar con los travesaños de cierre superior e inferior para proporcionar un cierre más eficiente.



La celosía CLÁSICA se fabrica con un solo pasamano de transmisión remachado a los testeros y a la palanca de accionamiento mediante remaches de aluminio. A sí mismo utilizamos un TAPFLOCK de poliamida para garantizar suavidad de movimiento de los testeros.



La palanca de accionamiento manual se fabrica con aluminio e incorpora un ingenioso sistema de bloqueo de la celosía en posición cerrada mediante la biela de transmisión. Se suministran únicamente palancas de derechas.



ENRRASADO LAMAS PARTE EXTERIOR



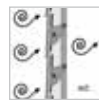
REGULACIÓN Y CIERRE MANUAL



EJES DE ROTACIÓN DE ALUMINIO



ACCIONAMIENTO CON UN PASAMANO



VENTILACIÓN PERMANENTE PASAMANO

TARIFA PRECIOS CLÁSICAS Mod. K-2 / K

CELOSÍAS	ALTO (mm)	Nº LAMAS	Nº MANDOS	L. BLANCO	PLT. MATE	L. NEGRO
AVCLAK202	235	2	1	31,66€	27,35 €	---
AVCLAK02	241					31,66 €
AVCLAK203	322	3	1	37,30 €	31,65 €	---
AVCLAK03	334					37,30 €
AVCLAK204	409	4	1	45,10 €	38,44 €	---
AVCLAK04	427					45,10 €
AVCLAK205	496	5	1	53,66 €	45,97 €	---
AVCLAK05	520					53,66 €
AVCLAK206	583	6	1	62,58 €	53,88 €	---
AVCLAK06	613					62,58 €
AVCLAK207	670	7	1	70,16 €	60,91 €	---
AVCLAK07	706					70,16 €
AVCLAK208	757	8	1	78,88 €	68,50 €	---
AVCLAK08	799					78,88 €
AVCLAK209	844	9	1	88,46 €	77,27 €	---
AVCLAK09	892					88,46 €
AVCLAK210	931	10	1	95,96 €	83,50 €	---
AVCLAK10	985					95,96 €
AVCLAK211	1018	11	2	111,17 €	95,74 €	---
AVCLAK11	1078					111,17 €
AVCLAK212	1105	12	2	119,80 €	102,60 €	---
AVCLAK12	1171					119,80€
AVCLAK213	1192	13	2	130,05 €	111,75 €	---
AVCLAK13	1264					130,05 €
AVCLAK214	1279	14	2	137,34 €	118,04 €	---
AVCLAK14	1357					137,34 €
AVCLAK215	1366	15	2	145,23 €	125,32 €	---
AVCLAK15	1450					145,23 €

A partir de 15 lamas se considera fabricación especial.

Bajo presupuesto podemos fabricar cualquier medida de ventana del Mod. K y cualquier color de la carta RAL y FUTURA.

Los acabados anodizado BRONCE, ORO e INOX, són acabados DESCATALOGADOS!!!!

FORMULA CORTE LAMA VIDRIO

Ancho de fabricación de la lama de vidrio = Ancho total ventana - 48mm

Alto de la lama = 100mm

Ancho máximo de la lama = 800mm

Espesor vidrio = 5mm

Canto biselado a las cuatro caras de la lama

Nota: La celosía se suministra desmontada, sin cristales ni marco perimetral.

TARIFA PRECIOS CLÁSICAS Mod. K-2 / K

TRAVESAÑOS	ANCHO (mm)	L. BLANCO	PLT. MATE	L. NEGRO
AVCLATK202	200	10,55 €	10,30 €	---
AVCLATK02				10,55 €
AVCLATK203	300	12,94 €	12,62 €	---
AVCLATK03				12,94 €
AVCLATK204	400	14,65 €	14,22 €	---
AVCLATK04				14,65 €
AVCLATK205	500	17,81 €	17,28 €	---
AVCLATK05				17,81 €
AVCLATK206	600	21,11 €	20,46 €	---
AVCLATK06				21,11 €
AVCLATK207	700	23,50€	22,75 €	---
AVCLATK07				23,50 €
AVCLATK208	800	26,07 €	25,21 €	---
AVCLATK08				26,07 €
AVCLATK209	900	28,37 €	27,41€	---
AVCLATK09				28,37 €
AVCLATK210	1000	32,20 €	31,12 €	---
AVCLATK10				32,20 €
AVCLATK220	2000	62,23 €	60,08 €	---
AVCLATK20				62,23 €

EMPALME HORIZONTAL DE CELOSÍAS

EMPALME	MOD	SECCIÓN HORIZONTAL	ACCESORIO
	K K-2		 Ref. AVCLABOLEMP2/3/4/5 27,40 €

+

PALANCA Mod. K-2

Ref. AVCLABOL50 BL/PM/NE
14,49 €

PALANCA Mod. K

Ref. AVCLABOL51 BL/PM/NE
14,49 €

FLEJE INOX

Ref. AVCLABOL8F Bolsa de 8 uni.
2,91 €

MEDIDAS DE REBAJE CELOSÍA CLÁSICAS Mod. K-2 / K

ALTURA CELOSÍA SIN TRAVESAÑO SUPERIOR E INFERIOR (vidrios enrasados)

CELOSÍAS	ALTURA MONTANTE	MEDIDA CORTE MONTANTE	
	MEDIDA MONTANTE REBAJADO (mm)	REBAJE PARTE SUPERIOR (mm)	REBAJE PARTE INFERIOR (mm)
AVCLAK202	195	20	20
AVCLAK02	195	24	22
AVCLAK203	282	20	20
AVCLAK03	288	24	22
AVCLAK204	369	20	20
AVCLAK04	381	24	22
AVCLAK205	456	20	20
AVCLAK05	474	24	22
AVCLAK206	543	20	20
AVCLAK06	567	24	22
AVCLAK207	630	20	20
AVCLAK07	660	24	22
AVCLAK208	717	20	20
AVCLAK08	753	24	22
AVCLAK209	804	20	20
AVCLAK09	846	24	22
AVCLAK210	891	20	20
AVCLAK10	939	24	22
AVCLAK211	978	20	20
AVCLAK11	1032	24	22
AVCLAK212	1065	20	20
AVCLAK12	1125	24	22
AVCLAK213	1152	20	20
AVCLAK13	1218	24	22
AVCLAK214	1239	20	20
AVCLAK14	1311	24	22
AVCLAK215	1329	20	20
AVCLAK15	1404	24	22

MEDIDAS DE REBAJE CELOSÍA CLÁSICAS Mod. K-2 / K

ALTURA CELOSÍA CON TRAVESAÑO SUPERIOR E INFERIOR

CELOSÍAS	ALTURA MONTANTE		MEDIDA CORTE MÁXIMA DEL MONTANTE	
	ALTO (mm)	ALTURA MÁXIMA DEL MONTANTE REBAJADO (mm)	REBAJE MÁXIMO PARTE SUPERIOR (mm)	REBAJE MÁXIMO PARTE INFERIOR (mm)
AVCLAK202	235	209	13	13
AVCLAK02	241	211	15	15
AVCLAK203	322	296	13	13
AVCLAK03	334	304	15	15
AVCLAK204	409	383	13	13
AVCLAK04	427	397	15	15
AVCLAK205	496	470	13	13
AVCLAK05	520	490	15	15
AVCLAK206	583	557	13	13
AVCLAK06	613	583	15	15
AVCLAK207	670	644	13	13
AVCLAK07	706	676	15	15
AVCLAK208	757	731	13	13
AVCLAK08	799	769	15	15
AVCLAK209	844	818	13	13
AVCLAK09	892	862	15	15
AVCLAK210	931	905	13	13
AVCLAK10	985	955	15	15
AVCLAK211	1018	992	13	13
AVCLAK11	1078	1048	15	15
AVCLAK212	1105	1079	13	13
AVCLAK12	1171	1141	15	15
AVCLAK213	1192	1166	13	13
AVCLAK13	1264	1234	15	15
AVCLAK214	1279	1253	13	13
AVCLAK14	1357	1327	15	15
AVCLAK215	1366	1340	13	13
AVCLAK15	1450	1420	15	15



ENRASADO DE LAS LAMAS POR LA PARTE EXTERIOR DE LA CELOSÍA

Para mejorar la estética de la celosía por la parte exterior y conseguir al mismo tiempo la mínima invasión del pasamano y la palanca por la parte interior de la celosía, remachamos las aletas a un perfil de aluminio extruido de ancho de 31mm.



REGULACIÓN Y CIERRE MANUAL

El sistema de accionamiento de palanca manual con bloqueo mediante la biela, nos aporta practicidad, sencillez y robustez, para la regulación del paso de aire en la celosía.

Este sistema únicamente se fabrica con mando de derechas colocándola siempre en la segunda lama por la parte de abajo. A partir de once lamas la celosía se fabrica con dos mandos.



EJES DE ROTACIÓN DE ALUMINIO

Para la fabricación del eje de rotación de las lamas utilizamos ALMELET 6101. Con esta aleación de aluminio garantizamos suavidad en la apertura y cierre de las lamas evitando que los agentes atmosféricos y el desgaste por el uso impidan el buen funcionamiento de la celosía. Su fabricación con un diámetro de 5mm evita posibles roturas por cizallamiento, aportando mayor seguridad ante posibles desprendimientos ocasionados por actos vandálicos, etc.



ACCIONAMIENTO CON UN PASAMANO

Las celosías CLÁSICAS al ir con lamas de vidrio y no poder sobrepasar un ancho máximo de 800mm, utilizamos un solo pasamano de extrusión de aluminio de 4mm de espesor para transmitir el movimiento a las lamas. De esta forma conseguimos ofrecer una celosía más económica al poder reducir los costes de fabricación, sin perjudicar la eficiencia en su regulación.



VENTILACIÓN PERMANENTE

Las celosías CLÁSICAS se han diseñado para poder disponer de manera permanente cuando está cerrada, de una micro ventilación. De esta forma podemos garantizar una óptima ventilación en lavaderos donde hay calderas de Gas, salas de máquinas, gimnasios, bares y cocinas, etc.

CONDICIONES GENERALES DE VENTA

- Los precios no incluyen IVA e instalación.
- Los pedidos deberán cursarse por escrito, enviarse por e-mail o fax, y no serán en firme hasta la aceptación por parte de **Industrias Angra S.L.**
- En caso de cursarse por teléfono **Industrias Angra S.L.** no se hará cargo de posteriores reclamaciones.
- En el momento de la recepción, debe revisarse la mercancía y su embalaje. En caso de apreciar algún desperfecto comuníquelo en ese momento al conductor o empleado de la agencia de transporte y hágalo constar en el recibo de entrega. A partir de ese instante sólo dispondrá de 24 horas para formular la correspondiente reclamación.
- No se aceptará ninguna devolución, sin que previamente haya sido aceptada por parte de **Industrias Angra S.L.**
- **Industrias Angra S.L.** no se responsabilizará de los posibles defectos de funcionamiento producidos por una incorrecta instalación del producto.
- Las fotografías, descripciones y tonalidad de los colores que aparecen en este catálogo, deberán entenderse únicamente a nivel informativo. **Industrias Angra S.L.** se reserva el derecho de poder modificar parcial o totalmente las características técnicas en cualquier momento y sin previo aviso.
- En tanto no se haya efectuado el pago de la mercancía, ésta, seguirá siendo propiedad de **Industrias Angra S.L.**

En caso de litigio, serán únicamente competentes los Tribunales de Barcelona.

CALIDAD Y GARANTÍAS



POLÍTICA DE CALIDAD

El compromiso de **Angra** es satisfacer las necesidades e inquietudes de nuestros clientes. Para conseguirlo, mantenemos en óptimas condiciones los conocimientos y la formación de todos los miembros de la organización, al mismo tiempo que transmitimos nuestra política de calidad a todos los proveedores.

Para **Angra** también es fundamental impulsar y conseguir la protección del medio ambiente, fomentando la reutilización y el reciclaje de las materias primas utilizadas durante el proceso productivo, así como cumplir claramente las exigencias, requisitos y expectativas explícitas e implícitas de la legislación.

GARANTÍAS

Los productos de **Industrias Angra S.L.** son meticulosamente examinados, probados y cumplen los estrictos controles de calidad a los que son sometidos. Si estos productos tuvieran algún defecto, **Industrias Angra S.L.** se compromete a repararlos o reponerlos durante el plazo de 2 años a partir de la fecha de compra (según Ley 23/2003 de Garantías en la Venta de Bienes de Consumo), siempre y cuando se hayan utilizado dentro de los límites normales de uso para los cuales fueron creados.

Todos los perfiles son lacados siguiendo las directrices QUALICOAT o anodizados según EURASEWAA.

CELOSÍAS
MALLORQUINAS
VALLAS, CANCELAS Y DIVISIONES

C/ Arquímedes 6, Nave 2
08210 Barberà del Vallès (Barcelona)
Tel: 937 29 80 30 / 937 29 41 47
www.angra.es / angra@angra.es

