

# ANGRA RESIDENS

## PRACTICABLE 1 HOJA

Las cancelas practicables de una hoja **ANGRA RESIDENS** se entregan totalmente fabricadas y montadas, con los elementos necesarios para su correcta instalación.

Gracias al innovador sistema **TAP FIX** para ensamblar las hojas, estas cancelas son ideales para uso residencial, ya que aportan rigidez y durabilidad al conjunto.

Además el sistema **XYZ** incorporan bisagras con triple regulación, lo que garantiza un cierre perfecto y facilita una instalación rápida y sencilla.

Las cancelas **ANGRA RESIDENS** son una excelente elección para quienes busquen una puerta de jardín funcional y de buena calidad.

La plataforma de puertas ofrece una amplia variedad de modulaciones y lamas. Además, para lograr el acabado más adecuado, ofrecemos una amplia gama de colores y texturas, todas certificadas con los sellos **QUALICOAT**, **QUALICOAT SEASIDE**, **QUALICOAT QUALIDECO** y **EURAS EWAA QUALANOD**.



Cancela con lama Mod. DELTA B2

Valla BLOCK con lama Mod. DELTA B2



## CARACTERÍSTICAS

- Se suministran completamente CORTADAS, MECANIZADAS y MONTADAS para facilitar su instalación.
- Fabricadas con perfilera de aluminio extruido de 50/55 mm.  
Sistema **TAP FIX** para el ensamblaje de la puerta.
- Tapas de los montantes realizadas en aluminio inyectado (acabado lacado blanco o negro).
- Tornillería de acero inoxidable.
- Maneta, escudo y tirador de acero inoxidable.
- Bisagras de extrusión de aluminio regulables mediante el sistema XYZ, y lacadas en blanco o negro.
- Dimensiones máximas de la puerta: Alto 2.000 mm. x ancho 2.500 mm.

## OPCIONES

- Puertas de una hoja (apertura derecha o izquierda).
- Accionamiento manual.
- Acabado de la perfilera: lacado en polvo (brillante, mate o texturizados según colores carta RAL), anodizados o en imitación madera.
- Cerradero eléctrico opcional.
- Amplia gama de lamas tubulares y panelados (ver pag. 26, 27, 28, 40, 41).

## ACCESORIOS OPCIONALES

- CIERRA PUERTAS HIDRÁULICO INOX.**
- BUZÓN: BOCACARTAS Y RECOGECARTAS INOX.**



CORTE



MECANIZADO



MONTAJE



LACADO  
ANODIZADO



SIN  
MANTENIMIENTOS



TAP FIX



XYZ



SDAH



Encuentro marco-hoja a la pared.



Tirador inoxidable.



Bisagra con triple regulación.



PDF FICHA



# ANGRA RESIDENS

## CONFIGURACIONES



AVRESA1



AVRESA2



AVRESA3



AVRESA4



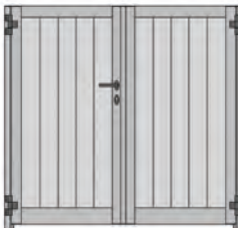
AVRESA5



AVRESA6



AVRESB1



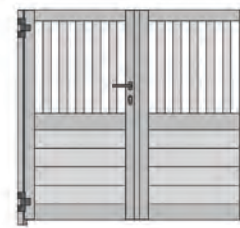
AVRESB2



AVRESB3



AVRESB4



AVRESB5



AVRESB6

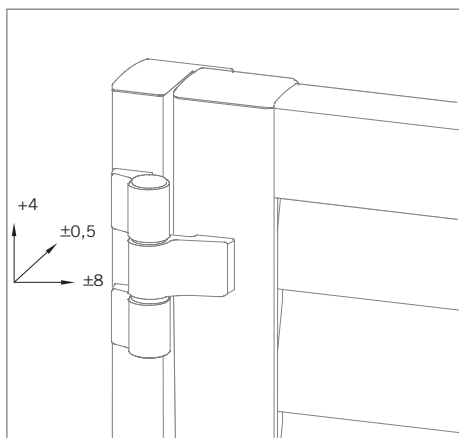
## DISPOSICIÓN DE DIVISIONES EN MODELOS AVRESA1/B1, AVRESA3/B3, AVRESA5/B5

### NÚMERO DE MAINES POR HOJA

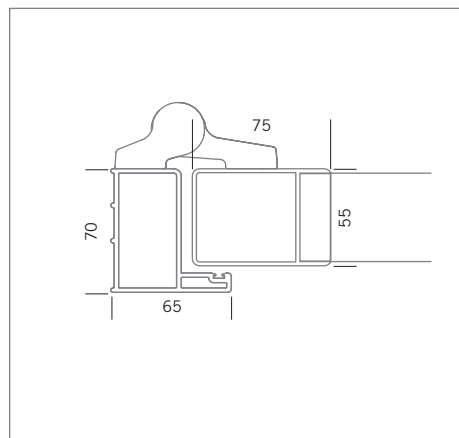
ANCHO PUERTA	1250	1500	1750	2000	2250	2500
AZ100T	0	1	1	1	1	1
A070	0	1	1	1	1	1
FR125	0	0	0	1	1	1
DELTA	0	0	0	0	1	1
BAT36	0	0	0	0	0	1
BAT36 - BAT70	0	0	0	0	0	1
FR210	0	0	0	0	0	1
AY100T	0	0	0	0	0	0
BAT70	0	0	0	0	0	0
BAT150	0	0	0	0	0	0
BAT250	0	0	0	0	0	0
PANEL130	0	0	0	0	0	0

MODELO DE LAMA

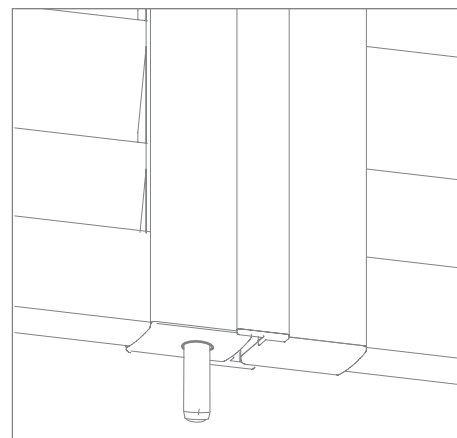
## SECCIONES Y DETALLES



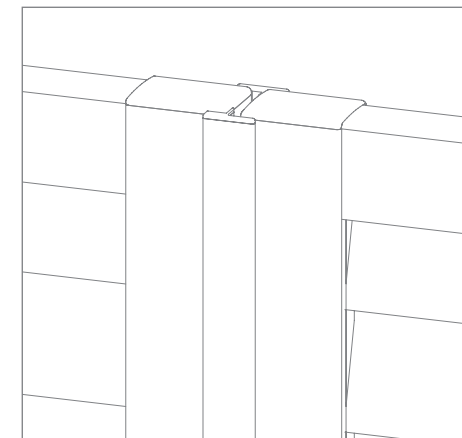
Bisagras con triple regulación.



Dimensiones del marco y de la hoja.



Pasador oculto cancela practicable de 2 hojas.



Encuentro central cancela de 2 hojas.

## COMPATIBILIDAD DE LAMAS Y MODELOS DE PUERTA

	AY100T	AO70	AZ100T	FR125	BAT36	FR210	DELTA	BAT70	BAT150	DUAL	PANEL130
AVRESA1/B1	X	X	X	X	X	X	X	X	X	X	X
AVRESA2/B2	X	ALT MAX. PUERTA 1400 mm		X	X	X	X	X	X	X	X
AVRESA3/B3	X	X	X	X	X	X	X	X	X	X	X
AVRESA4/B4	X	X	X	X	X	X	X	X	X	X	X
AVRESA5/B5	X	X	X	X	X	X	X	X	X	X	X
AVRESA6/B6											X

Mod. PUERTA PRACT.



### CORTE

Para el corte de los perfiles de aluminio extrusionado, utilizamos la más moderna tecnología en centros de corte para conseguir la máxima precisión y calidad.



### MECANIZADO

Para el mecanizado de los perfiles de aluminio extrusionado, utilizamos la mejor tecnología en centros de mecanizado para conseguir la máxima precisión y calidad de las operaciones realizadas.



### MONTAJE

Todas nuestras vallas y cancelas se entregan completamente montadas, controlando todos los procesos de ensamblaje para garantizar la máxima calidad.



### LACADO / ANODIZADO

Los acabados de la perfilería se han realizado bajo las normas europeas de calidad QUALICOAT para lacados y EURAS EWAA para anodizados. La gama de colores de lacados se compone de toda la carta Ral, con acabados brillante, texturizados y acabados madera. Para la perfilería anodizada ofrecemos los colores plata, inox y bronce en acabado mate, lijado o lijado y repulido. Las piezas de inyección de aluminio y tapas de los postes están lacadas en blanco o negro.



### SIN MANTENIMIENTOS

Todos los productos que fabricamos están diseñados y elaborados con los mejores materiales (aluminio extruido, aluminio inyectado, acero inoxidable, poliamidas con cargas de fibras y nylon natural), para poder evitar la oxidación provocada por la humedad ambiental, la lluvia, los cambios de temperatura y las agresiones de la contaminación y los rayos ultravioletas del Sol.



### SYSTEM CLIP

Con este sistema conseguimos la integración de los postes de la valla con las lamas BRIC, aportando una instalación sencilla y rápida al no requerir de una gran precisión para instalar los postes al muro y prescindir de herramientas al colocar las lamas.



### TAP FIX

Para conseguir un ensamblaje capaz de soportar grandes esfuerzos y torsiones, hemos diseñado un tapón-esquadra que mediante cuatro tornillos M8, una pletina de acero inoxidable y un mecanizado realizado al perfil vertical, consigue una integración muy estética y refinada.



### XYZ

Las bisagras que soportan las hojas practicables de las cancelas RESIDENS, están dotadas de triple regulación aportando un ajuste milimétrico al cierre de la puerta, permitiendo desplazar la hoja de la puerta hacia arriba y abajo, hacia la derecha e izquierda y hacia la parte exterior e interior de manera independiente.



### XY

La puerta corredera RESIDENS dispone de doble regulación en el soporte de rodillos y el encuentro de rodillos. De esta manera conseguimos un cierre milimétrico, independientemente de si el cierre es manual o con motor.



### OTR

Con la **Ocultación** del **Tren de Rodillos**, conseguimos una estética fina y elegante de la puerta corredera. El punto de contacto de los rodillos con la guía, es por la parte interna del perfil, evitando así, dañar el perfil guía por las caras vistas. Garantizamos un uso óptimo durante toda la vida útil de la puerta, gracias a que los rodillos se han fabricado con nylon y acero inoxidable, materiales que facilitan que la corredera se desplace sin fricciones ni ruidos. No se requiere engrase alguno, evitando así que la puerta se manche con residuos de la grasa.



### PROT

Con el sistema PROT conseguimos que los **Postes** del sistema V- Residens dispongan de **regulación** para facilitar la instalación, al mismo tiempo que permiten la **Ocultación** de la **Tornillería** y aportan un acabado limpio y diáfano de las vallas. Para conseguir esta funcionalidad se sirven los módulos Angra BLOCK, NET y las lamas Angra LOOK, con un mecanizado en la zona de sujeción del perfil al poste, que ofrece 10 mm. de tolerancia para montar los módulos o lamas entre los postes. El sistema PROT ofrece la posibilidad de realizar tramos de valla curvos permitiéndonos absorber la posible desalineación entre los postes.



### FST

El anclaje **Fijación Sin Tensiones**, se ha diseñado para conseguir realizar un atornillado de la base que empleamos para la sujeción de los postes Block, Look y Bric al muro sin generar tensiones. Mediante una varilla roscada de doble diámetro, evitamos el estrés de los anclajes, que podrían generar posibles grietas y debilitar la fijación de la valla. El sistema FST, combinado con la sujeción mediante resina polimérica (taco químico), nos aporta rapidez y precisión en la instalación. Al tener que realizar un solo taladro para cada poste hemos podido reducir el consumo de las resinas polimérica utilizadas.



### SDAH

El **Sistema de Desagüe Anti Hielo** evita la acumulación del agua de la lluvia, de sistemas de riego de la finca o la condensación por humedad en el interior de la perfilería de la valla o cancela, evitando en invierno la deformación de la perfilería causada por la congelación del agua en su interior.