



BOHEMIA D2P EV

CARACTERÍSTICAS

- Mampara para ducha.
- Dos puertas practicables.
- Apertura interior y exterior.
- Bisagras con retención, y giro de 180°.
- Accesorios de latón cromado.
- Juntas de estanqueidad de PVC.
- Barrera de aluminio para suelo.
- Cierre mediante bandas magnéticas.
- Tiradores interiores y exteriores.
- Anclaje directo a pared, sin compensación.

CRISTALES

- Cristal templado de 8 mm.
- Estándar transparente.
- Otros acabados ver Pág. 88.
- Opcionalmente con tratamiento EVER CLEAN antical.

DIMENSIONES

ANCHO:

- Mínimo aconsejado por puerta: 600 mm.
- Máximo: 1.000 mm.
- Se fabrican siempre a medida.

ALTO:

- Estándar: 1.950 mm.
- Otras alturas consultar.



Junta magnética de cierre.



Bisagra con retención y giro de 180°.

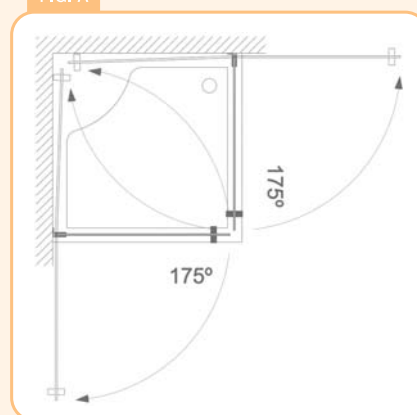


Detalle del perfil inferior.

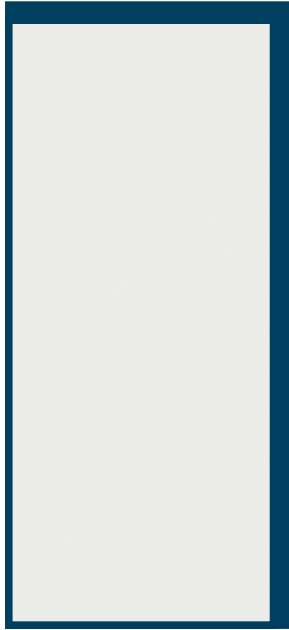


Detalle del tirador.

FIG. A



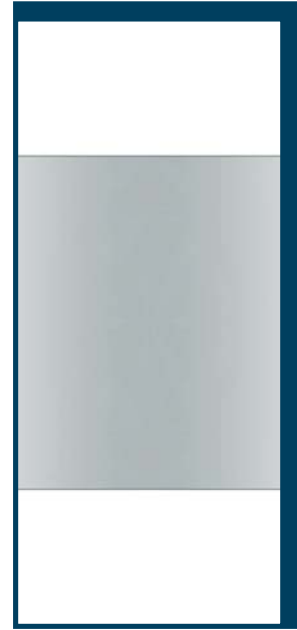
MODELOS DE CRISTALES



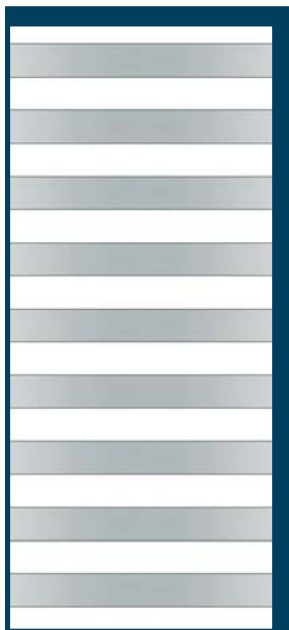
TRANSPARENTE



MATE



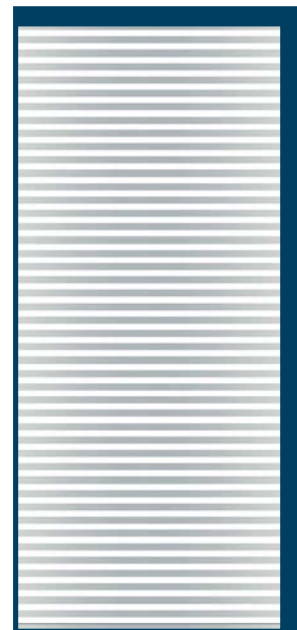
MATE CENTRAL



MATE-10



MATE PROGRESIVO



MIL RAYAS