



MURANO D2P EV

CARACTERÍSTICAS

- Mampara para ducha.
- Dos puertas practicables auto-centrables.
- Apertura interior y exterior.
- Juntas de estanqueidad de pvc.
- Barrera de aluminio para suelo.
- Cierre mediante bandas magnéticas.
- Perfiles de compensación.
- Tirador interior y exterior.

CRISTALES

- Cristal templado de 6 mm.
- Estándar transparente.
- Otros acabados ver pág. 122.
- Opcionalmente con tratamiento EVER CLEAN antical.

ACABADOS

- Lacado Blanco.
- Cromado.

DIMENSIONES

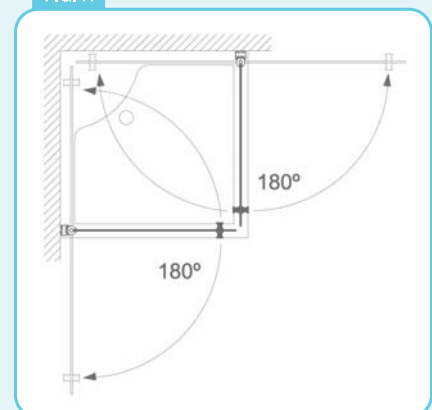
ANCHO:

- Mínimo aconsejado por puerta: 600 mm.
- Máximo por puerta: 1.000 mm.
- Las puertas pueden ser desiguales.
- Se fabrican siempre a medida.

ALTO:

- Estándar: 1.950 mm. (cristal: 1.920 mm).
- Otras alturas consultar.

FIG. A



Detalle de la junta lateral interior.



Una hoja con giro de 180°.



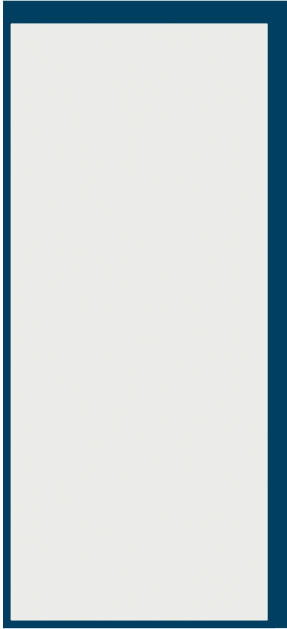
Junta del vértice magnética.



Detalle del tirador.



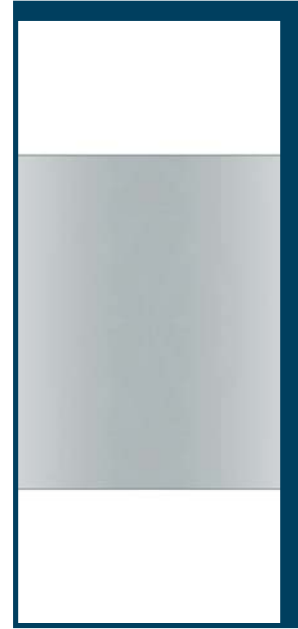
MODELOS DE CRISTALES



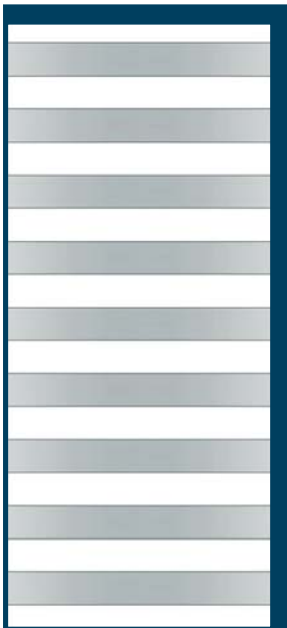
TRANSPARENTE



MATE



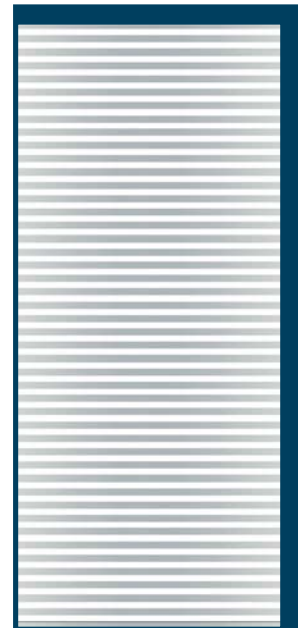
MATE CENTRAL



MATE-10



MATE PROGRESIVO



MIL RAYAS